

قابلیت رگلاژ کردن ۰-۵ میلی‌متر

⊕ = S4

ZA EP = 250 pcs.

123

21836200ZN



پایه قابل رگلاژ LH7.20
LH7.20 ADJUSTABLE LEVELLER

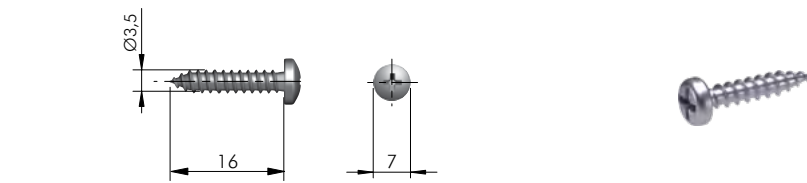


ظرفیت تحمل بار ۱۵۰ کیلوگرم بار به ازای هر پایه



متعلقات نصب پایه قابل رگلاژ LH7.20

LH7.20 LEVELLER ACCESSORIES



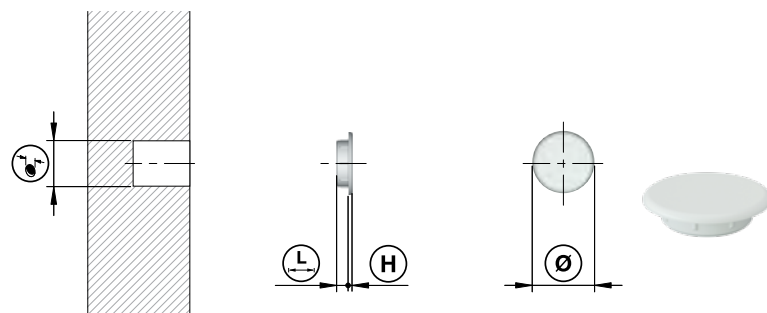
⊕ = Ø 2,5 mm

⊕ = PZ2

ST = 10.000 pcs.

123

60103140ZN

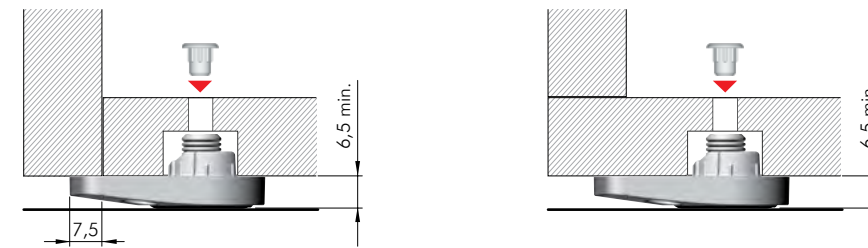


⊕ = Ø 5, Ø 8 mm

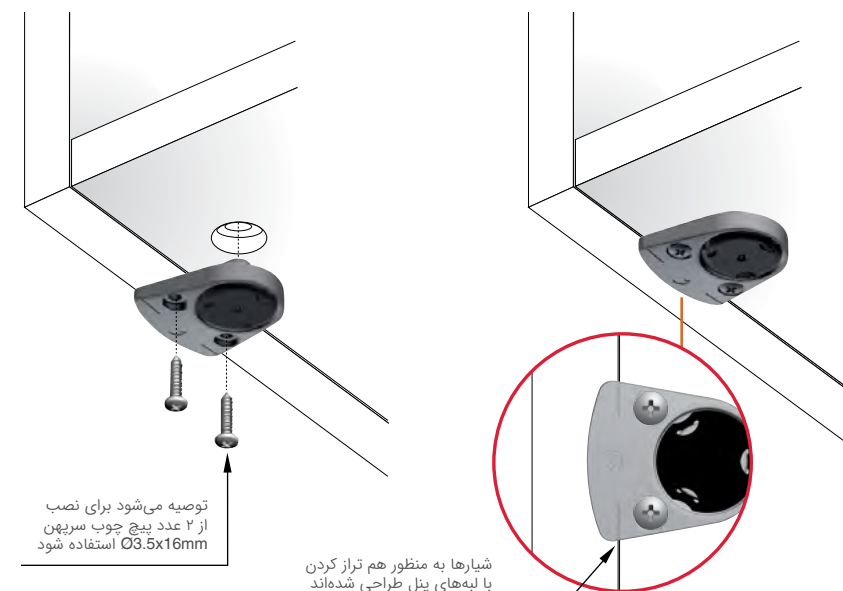
EP = 5.000 pcs.

	⊕	Ø	H	L	
23001040AB	⊕	Ø 5	Ø 8	0,8	6
23002010AB	⊕	Ø 8	Ø 11	1	3

روش استفاده



روش نصب کردن



شیارها به منظور هم تراز کردن با لبه‌های پنل طراحی شده‌اند

روش رگلاژ کردن

